

承认书

Specification for approval

客户名称:

CUSTOMER NAME: _____

经办者:

职称:

DIRECTOR: _____ TITLE: _____

客户料号:

CUSTOMER PART NO.: _____

品名:

版本:

PART NUMBER: KT-0603W REVISION: 新

发件日期:

回文日期:

ISSUE DATE: 2013/05-07 RETURN DATE: / /

一、 谨致执事者：兹提供敝公司产品之有关详细规格及图面数据，
敬请给予办理测试认定手续。

同时敬请送返一份附有贵公司签认之测试认定后之样品认定书。

We are please in sending you herewith our specification and drawings for your approval.

Please return to us one copy "For Approval" with your approved signatures.

二、附件:

ACCESSORY: 样品 出货检验记录表 封装尺寸图 电气特性曲线
内部线路图 焊性建议 PAD 建议 包装方式

三、客户意见栏 CUSTOMER'S PROPOSAL

AGREE 同意 (请于认可栏中签名)

DISAGREE 不同意

REASON 原因: _____

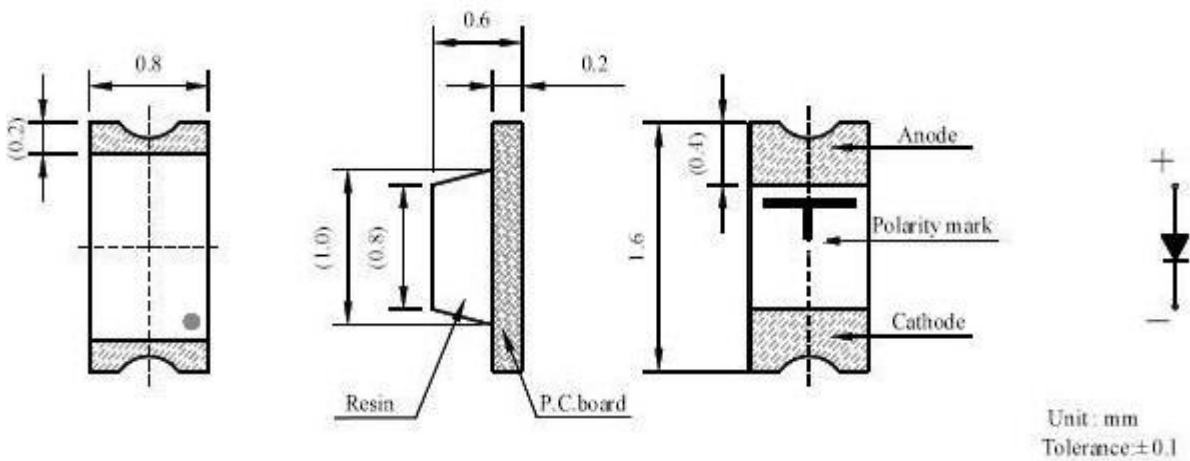
客户认可签章:

CUSTOMER SIGNATURE: _____

1、特性:

- 1.1 封装尺寸: 1.6*0.8*0.6mm
- 1.2 发光颜色: 白色
- 1.3 发光类型: 单色型
- 1.4 焊接方式: 回流焊
- 1.5 符合 RoHS 标准

2、成品外观尺寸



备注:

- 1. 所有尺寸均以 mm 为单位
- 2. 在没有明确标注的情况下, 公差均为 ±0.10mm

3、最大绝对标称值（环境温度=25℃）

| 参数 | 缩写 | 标称值 | 单位 |
|-----------|-----------------|--------------------------------------|----|
| 顺向电流 | I _F | 20 | mA |
| 顺向峰值电流 *1 | I _{FP} | 100 | mA |
| 反向电压 | VR | 5 | V |
| 焊接温度 | Tsol | 回流焊：250 °C，8sec. 手工焊：300 °C，3sec. | |
| 使用温度 | Topr | -40°C~+85 | |
| 储存温度 | Tstg | -40°C~+85 | |

* I_{FP} 条件：脉宽≤0.1msec, 周期≤1/10

4、光电特性参数（环境温度=25℃）:

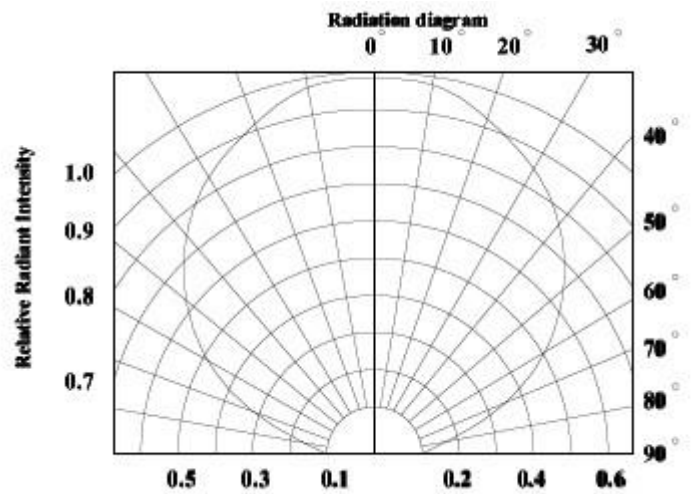
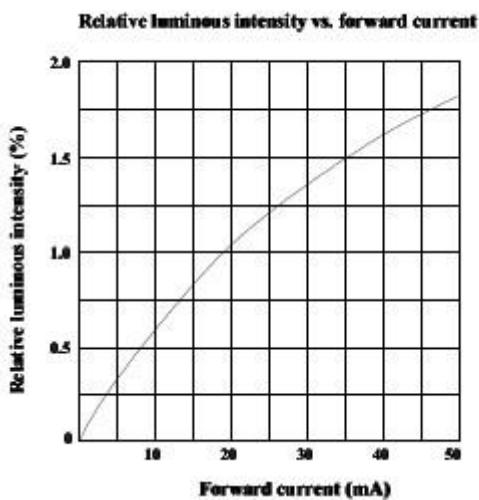
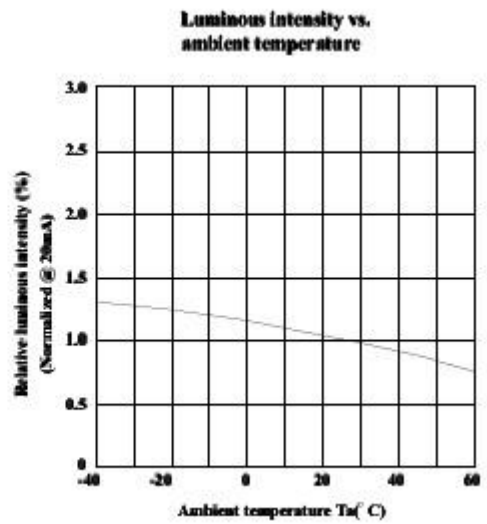
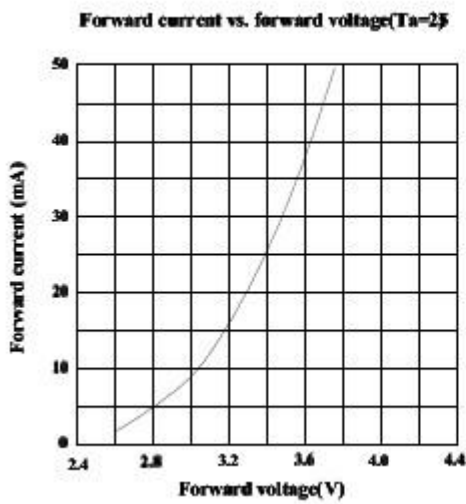
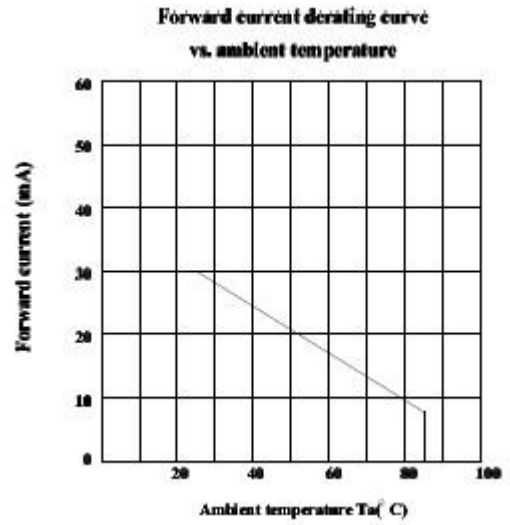
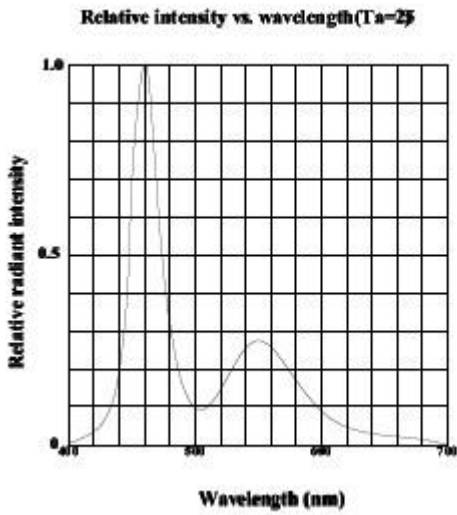
| 参数 | 缩写 | 最小值 | 典型值 | 最大值 | 单位 | 条件 |
|------|----------------|-----|-----|-----|-----|---------|
| 顺向电压 | V _f | 2.7 | | 3.0 | V | |
| 亮度 | I _v | 450 | - | 550 | mcd | IF=20mA |
| 发光角度 | 2θ1/2 | - | 120 | - | deg | |
| 反向电流 | IR | - | - | 2 | μA | VR=5V |

色区与 XY 坐标

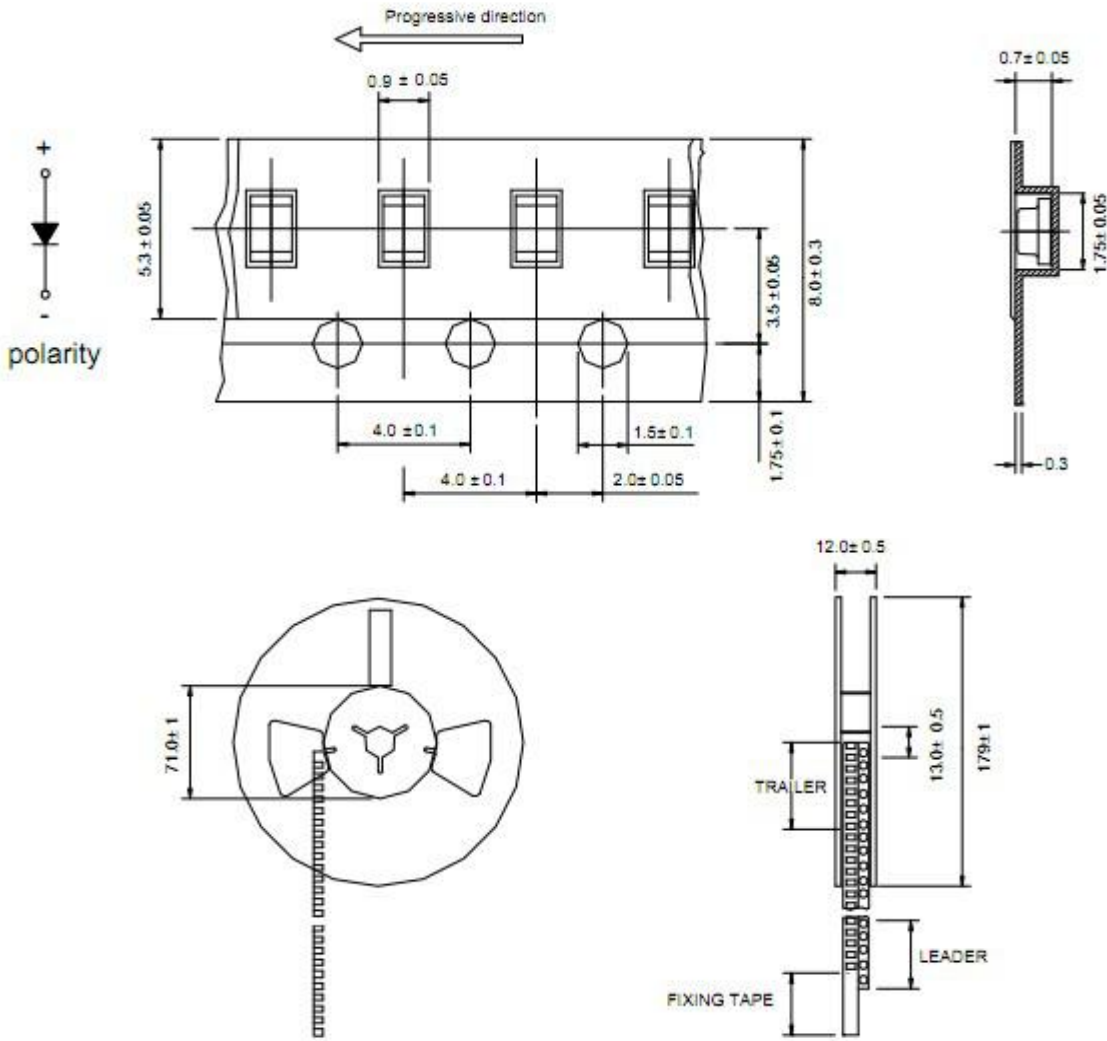
| | | | | | | | | |
|------|----------|----------|----------|----------|----------|----------|----------|----------|
| LB1 | 0.2605 | 0.2978 | 0.26455 | 0.2953 | 0.269264 | 0.304836 | 0.265214 | 0.307343 |
| LB2 | 0.26455 | 0.2953 | 0.2686 | 0.2928 | 0.273314 | 0.302329 | 0.269264 | 0.304836 |
| LB3 | 0.265214 | 0.307343 | 0.269264 | 0.304836 | 0.273979 | 0.314371 | 0.269929 | 0.316886 |
| LB4 | 0.269264 | 0.304836 | 0.273314 | 0.302329 | 0.278029 | 0.311857 | 0.273979 | 0.314371 |
| LB5 | 0.269929 | 0.316886 | 0.273979 | 0.314371 | 0.278693 | 0.323907 | 0.274643 | 0.326429 |
| LB6 | 0.273979 | 0.314371 | 0.278029 | 0.311857 | 0.282743 | 0.321386 | 0.278693 | 0.323907 |
| LB7 | 0.274643 | 0.326429 | 0.278693 | 0.323907 | 0.283407 | 0.333443 | 0.279357 | 0.335971 |
| LB8 | 0.278693 | 0.323907 | 0.282743 | 0.321386 | 0.287457 | 0.330914 | 0.283407 | 0.333443 |
| LB9 | 0.279357 | 0.335971 | 0.283407 | 0.333443 | 0.288121 | 0.342979 | 0.284071 | 0.345514 |
| LB10 | 0.283407 | 0.333443 | 0.287457 | 0.330914 | 0.292171 | 0.340443 | 0.288121 | 0.342979 |

- 备注： 1. 亮度偏差：±5%
2. 电压偏差：±0.03V
3. 波长偏差：±1nm

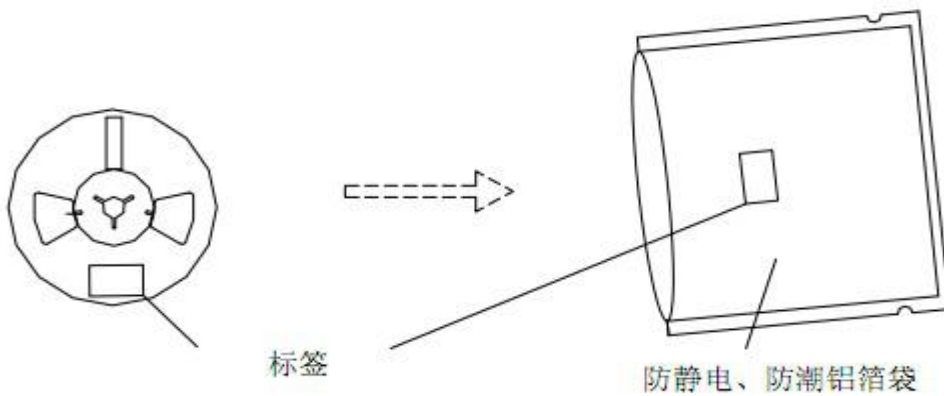
5、光电参数曲线：



包装数量: 4000 pcs/卷



6、包装方式: (单位: mm)



7、可靠度实验项目及条件:

| 序号 | 测试项目 | 测试条件 | 样品数量 | 允收/拒收 |
|----|----------------|--|------|-------|
| 1 | 寿命实验 | 测试电流: 20mA 温度: 25℃ 测试时间: 1000 小时 | 20 | 0/1 |
| 2 | 高温高湿 (静态实验) | 温度: =+65℃ 湿度: 90% RH 测试时间: 240 小时 | 20 | 0/1 |
| 3 | 冷热冲击 | -40℃~+100℃ 20min 10s 20min 测试时间: 100 个循环 | 20 | 0/1 |
| 4 | 高温储存 | 高温: +100℃ 测试时间: 1000 小时 | 20 | 0/1 |
| 5 | 低温储存 | 低温: -40℃ 测试时间: 1000 小时 | 20 | 0/1 |
| 6 | 温度循环 | -40℃ ~ +100℃ 30min 5min 30min 测试时间: 20 个循环 | 20 | 0/1 |
| 7 | 回流焊 | 250℃ (Max.), 最大不超过 8 秒钟 | 20 | 0/1 |

可靠度实验不合格判定标准:

- Iv: 衰减超过 50%
- Vf: 变化超过 20%

备注: 1、同一项实验结果的测试需在 2 个小时之内完成;

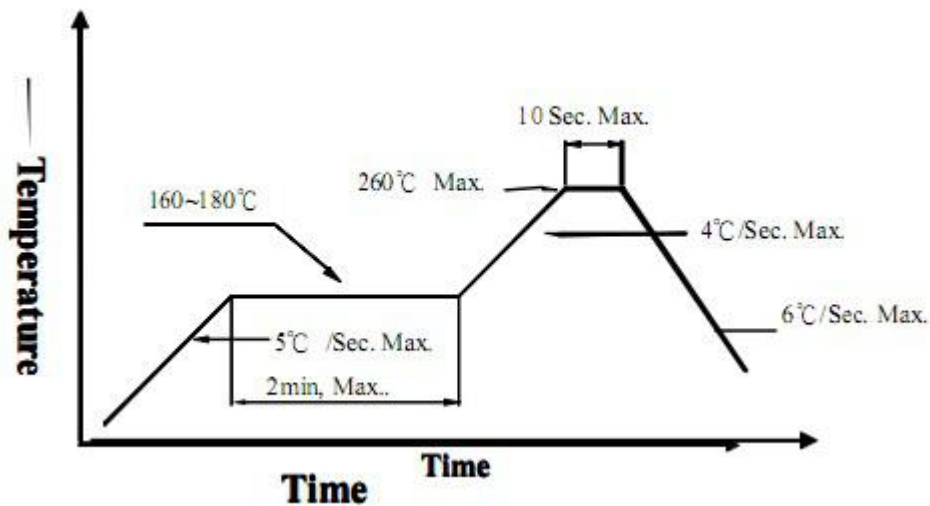
2、测试必须在每项实验完成后、材料恢复正常环境条件下才能进行。

8、使用注意事项：

8.1 焊接

SMD LED 灌封胶较软，外力易损坏发光面及塑料壳，焊接时要轻拿轻放。

- 建议使用免洗型的助焊剂，依照回流曲线条件回流焊接，回流次数最多两次，确保 LED 发光面干净，异物会影响发光颜色。
- 仅在修补时进行手动焊接，建议使用 25W 防静电烙铁，镊子、烙铁焊头不可碰及发光面和塑料件，焊接时间不超过 3 秒钟。
- 焊接及实验过程中，不能用力扭曲 LED，否则，容易使 LED 死灯。
- 请不要将不同 BIN 级的 LED 使用于同一个产品上，否则可能会导致产品的严重色差。
- 无铅回流焊温度曲线可参考如下：



8.2 清洗

- 不能用超声波清洗。建议使用异丙醇（isopropyl alcohol）、纯酒精擦拭或浸渍，不要超过 1 分钟，在室温下放置 15 分钟再使用。清洗后，确保 LED 发光面干净，异物会影响发光颜色。
- 应避免接触或污染天那水、三氯乙烯、丙酮、硫化物、氮化物、酸、碱、盐类，这些物质会损伤 LED。

8.3 灌封

- 钠离子、硫化物会使荧光粉颜色变淡（中毒），灌封时，避免使用含钠离子、硫化物的灌封胶。
- 使用正常灌封胶时，建议先以少量试验，常温点亮 168 小时，确定没有问题再作业。

8.4 保存

- a. 打开包装前, LED 应存储在温度 30°C 或以下、相对湿度在 60%RH 以下, 一年内使用。
- b. 打开包装后, LED 应在温度 30°C 或以下、相对湿度在 30-35%RH 或更低环境下, 使用时间 7 天。LED 吸潮后, 回流焊时可能裂胶, 影响发光颜色。对于未使用的散件, 请去潮处理 (对于卷装品: 烘烤 60°C ± 5°C, 12 小时; 对于散装品: 烘烤 105°C ± 5°C, 1 小时), 使用铝防潮袋密封后保存。
- c. 保存环境中避免有酸、碱以及腐蚀性气体存在, 同时避免强烈震动及强磁场作用。

8.5 静电

- a. 静电或峰值浪涌电压会损坏 LED, 避免在开灯、关灯时产生瞬时电压。
- b. 建议使用 LED 时佩戴防静电手腕带、防静电手套, 穿防静电鞋, 使用的设备、仪器正确接地。LED 损坏后, 表现出漏电流明显增加, 低电流正向电压变低, 低电流点不亮等现象。

8.6 测试

- a. LED 要在额定电流下驱动, 同时电路中需要加限流电阻保护, 否则, 轻微的电压变化就会引起较大的电流变化, 从而破坏 LED。
- b. 在电路导通或关闭情况下, 要避免瞬间浪涌电压的产生, 否则, LED 将被烧坏。
请参照如下图示检测 LED:



正向电压 VF 过高或反向电压 VR 过高, 均会损坏 LED。

- c. 点亮或测试 LED 时, 加在 LED 两端的反向电压不得高于 5V, 否则容易击损伤 LED。

LED 发光颜色会随着工作电流不同而有少许变化, 建议设计时考虑电阻与 LED 串联使用。
点亮时, 注意不要直视 LED 发光面, LED 的光强度会灼伤眼睛。

8.7 其他

LED 发光颜色会随着工作电流不同而有少许变化, 建议设计时考虑电阻与 LED 串联使用。
点亮时, 注意不要直视 LED 发光面, LED 的光强度会灼伤眼睛。